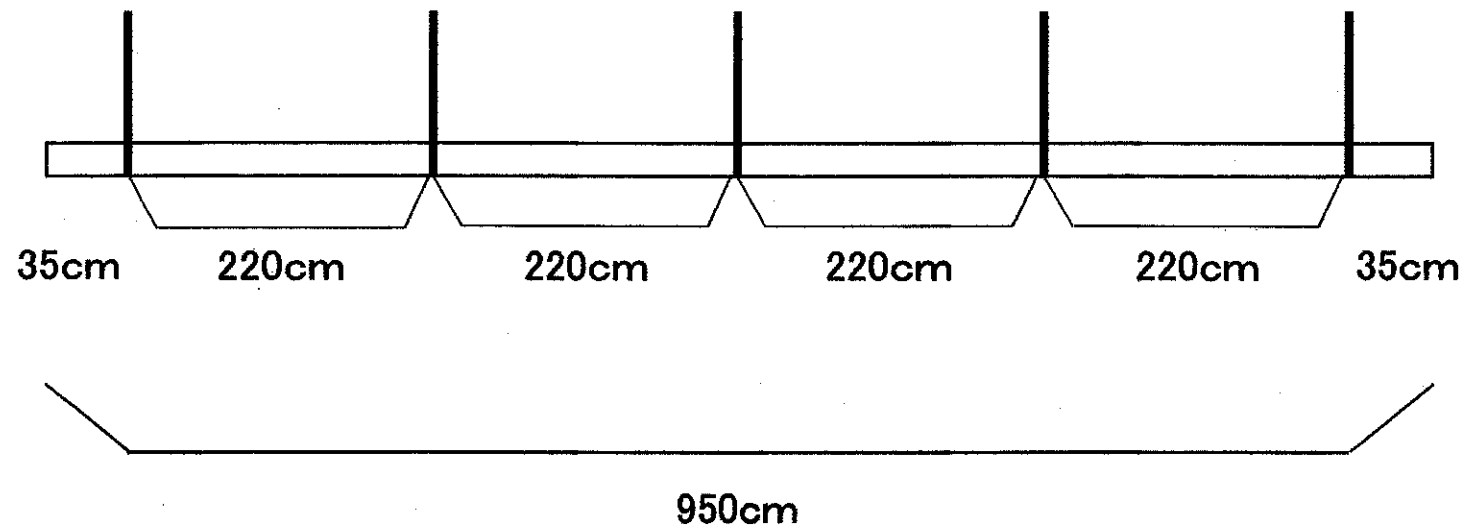


吊りもの（バトン）



全長 = 950cm

5本のワイヤーで吊っています。

重い物につきましては、バランス良く吊ってください。

両端(35cm)の部分には、重い物は吊り下げられません。

吊り下げ物の総重量は200kgが限度です。