





港北公会堂 舞台・客席仕様図(断面図形式)

2026.5月 更新

客席最大数 597席

・固定席 398席(11列)

・可動席 196席(7列)

※常設60席(2列) 増設136席(増設用の座席は下手倉庫保管)

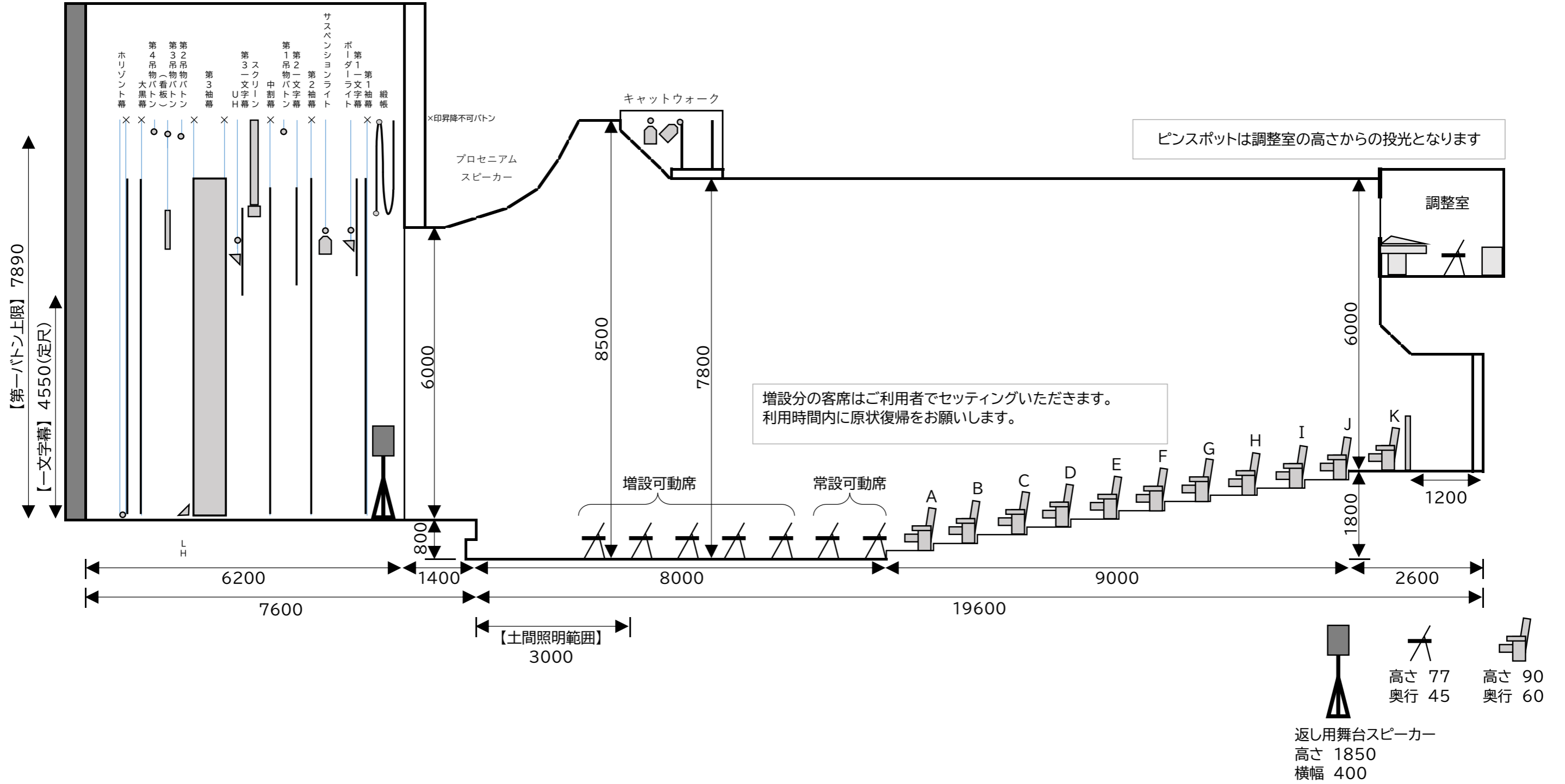
horizont幕は幕の半分までしか上昇しません。

大黒幕、中割幕、第1～3袖幕の昇降はできません。

照明ボタン・文字幕ボタンに追加で吊ることはできません。

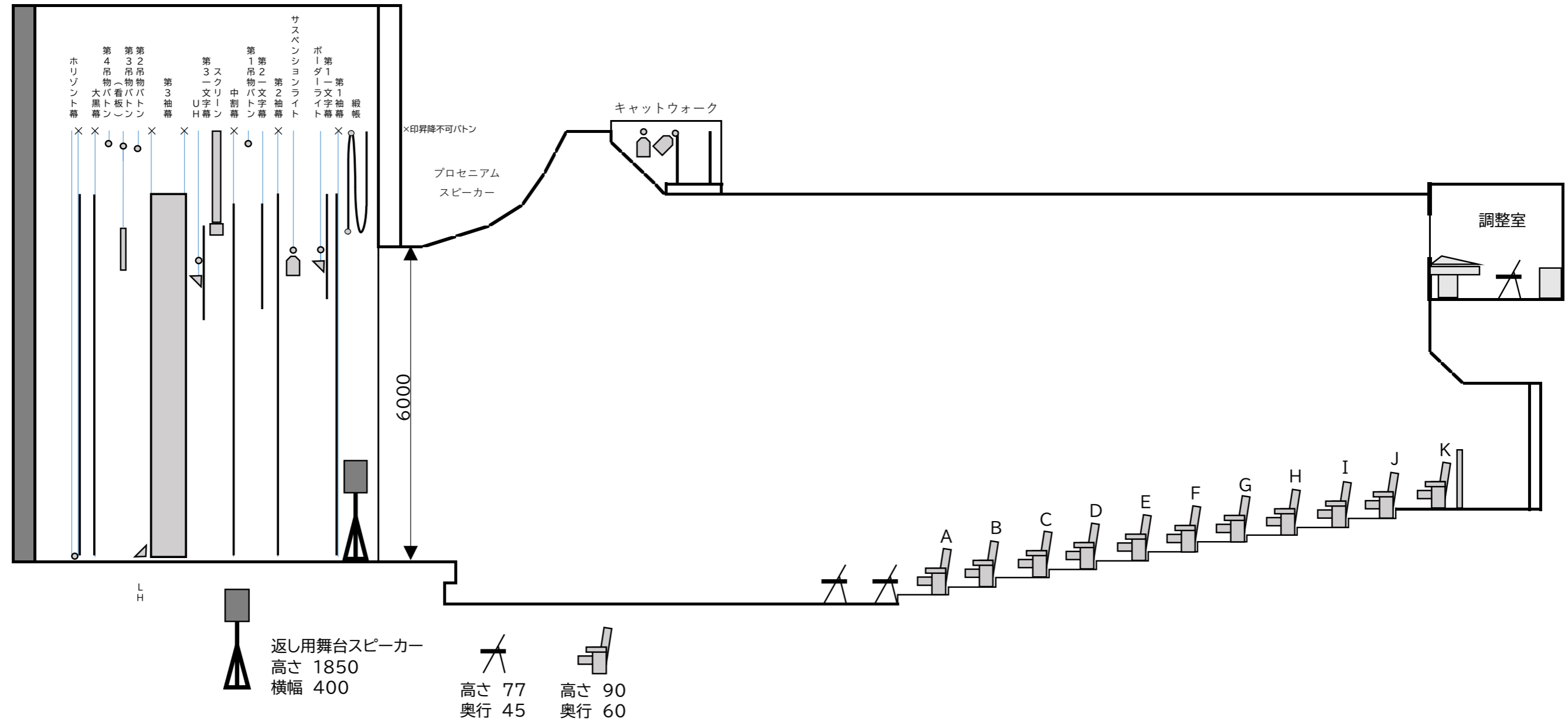
電動ボタンを除くボタンの昇降は公会堂職員か専門業者のみ操作  
できます。

キャットウォークは公会堂職員か専門業者のみ使用できます。



港北公会堂 舞台・客席仕様図(断面図形式) 寸法無し  
 2026.5月 更新  
 客席最大数 597席  
 ・固定席 398席(11列)  
 ・可動席 196席(7列)  
 ※常設60席(2列) 増設136席(増設用の座席は下手倉庫保管)

水平幕は幕の半分までしか上昇しません。  
 大黒幕、中割幕、第1～3袖幕の昇降はできません。  
 照明ボタン・文字幕ボタンに追加で吊ることはできません。  
 電動ボタンを除くボタンの昇降は公会堂職員か専門業者のみ操作  
 できます。  
 キャットウォークは公会堂職員か専門業者のみ使用できます。

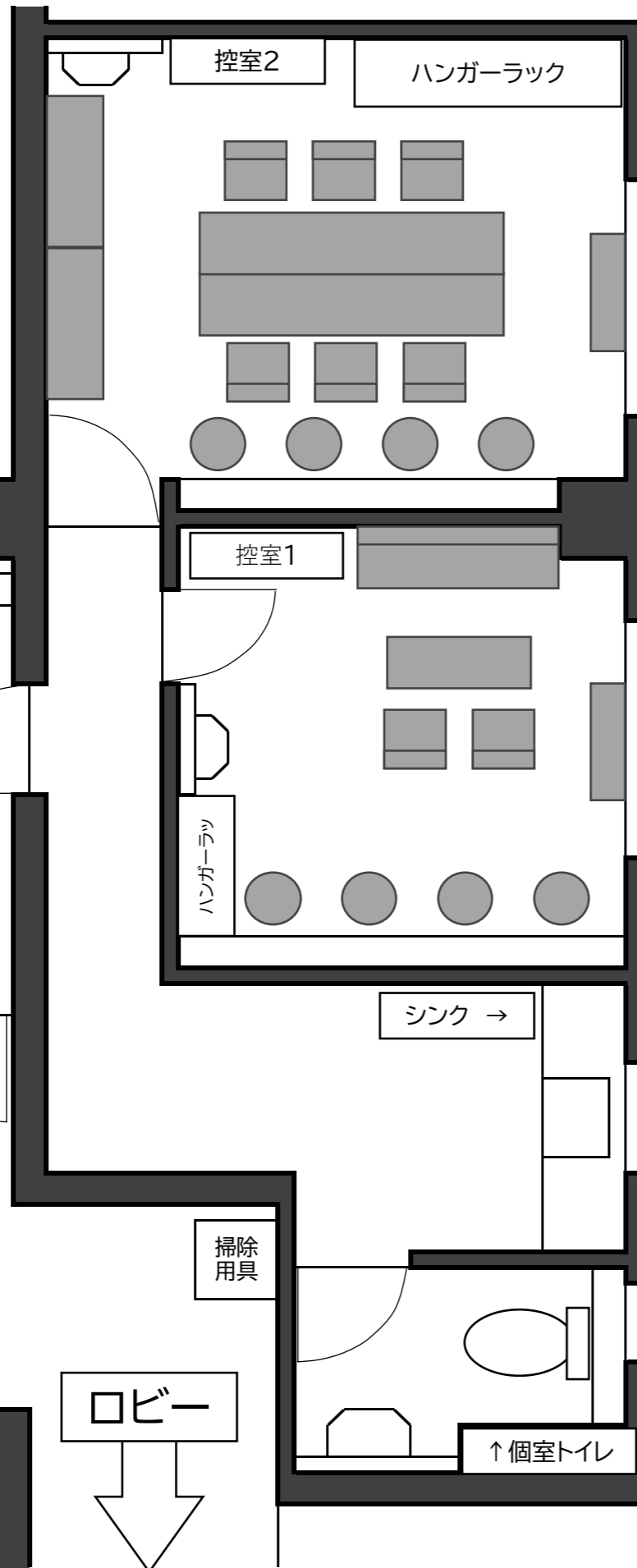


港北公会堂 控室仕様図  
(2026年5月更新)

搬入口

ホール上手袖

ホール  
客席



控室2 入口側



控室2 窓側

洋間8畳  
椅子10脚(丸椅子4脚、折畳椅子6脚)  
ハンガーラック

貴重品ロッカー 20個  
(縦13cm・横12cm・奥行28cm)



控室1 入口側



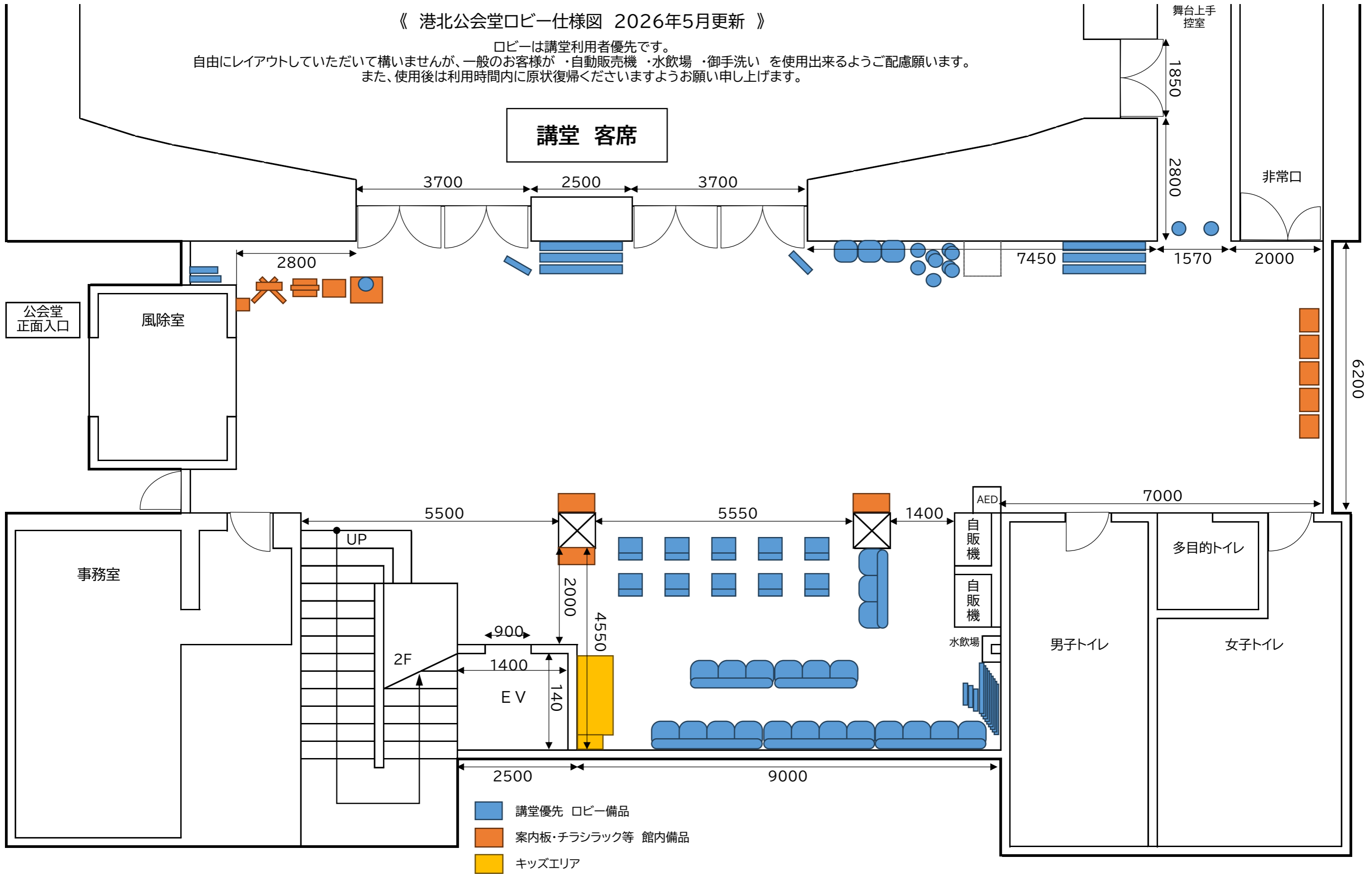
控室1 窓側

洋間5畳  
椅子8脚(丸椅子4脚、折畳椅子2脚、ソファ2脚)  
ハンガーラック

**飲食可能、鍵貸出可能。**  
**ゴミ箱の用意はありません、お持ち帰りをお願いしております。**  
**控室にてドライヤー、アイロン等の消費電力が大きい電源の使用は禁止です。**  
**(※会議室や和室を控室として借りている場合も同様です)**  
**使用後は清掃をお願いします(控室用の掃除機があります)。**

《 港北公会堂ロビー仕様図 2026年5月更新 》

ロビーは講堂利用者優先です。  
自由にレイアウトしていただいて構いませんが、一般のお客様が・自動販売機・水飲場・御手洗い を使用出来るようご配慮願います。  
また、使用後は利用時間内に原状復帰くださいますようお願い申し上げます。



- 講堂優先 ロビー備品
- 案内板・チラシラック等 館内備品
- キッズエリア

《 港北公会堂ロビー仕様図 寸法・備品無し 2026年5月更新 》

ロビーは講堂利用者優先です。  
自由にレイアウトしていただいて構いませんが、一般のお客様が・自動販売機・水飲場・御手洗いを使用出来るようご配慮願います。  
また、使用後は利用時間内に原状復帰くださいますようお願い申し上げます。

講堂 客席

舞台上手  
控室

非常口

公会堂  
正面入口

風除室

事務室

UP

2F

EV

AED

自販機

自販機

水飲場

多目的トイレ

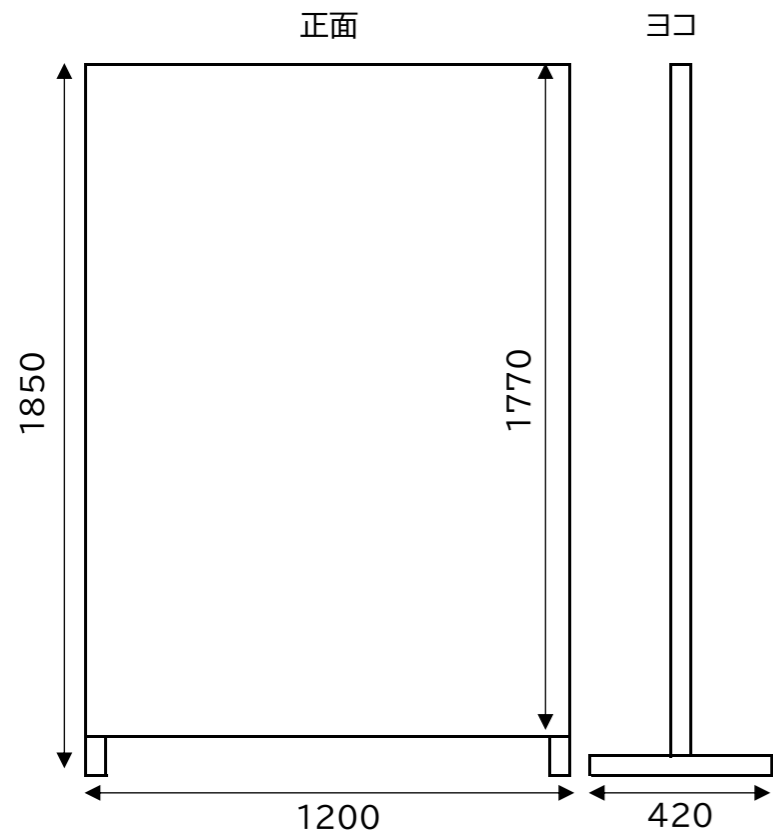
男子トイレ

女子トイレ

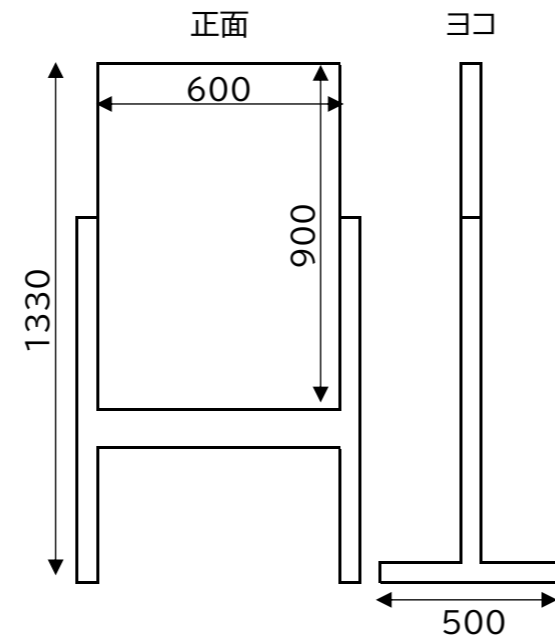
- 案内板・チラシラック等 館内備品
- キッズエリア

《 港北公会堂ロビー備品 2026年5月更新 》

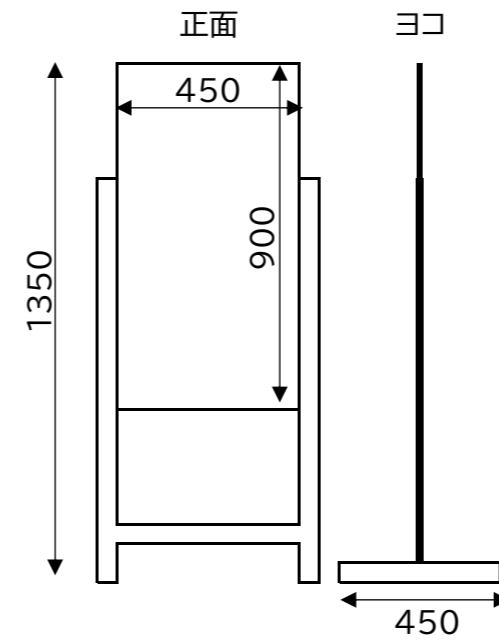
■目隠しパーテーション × 9枚



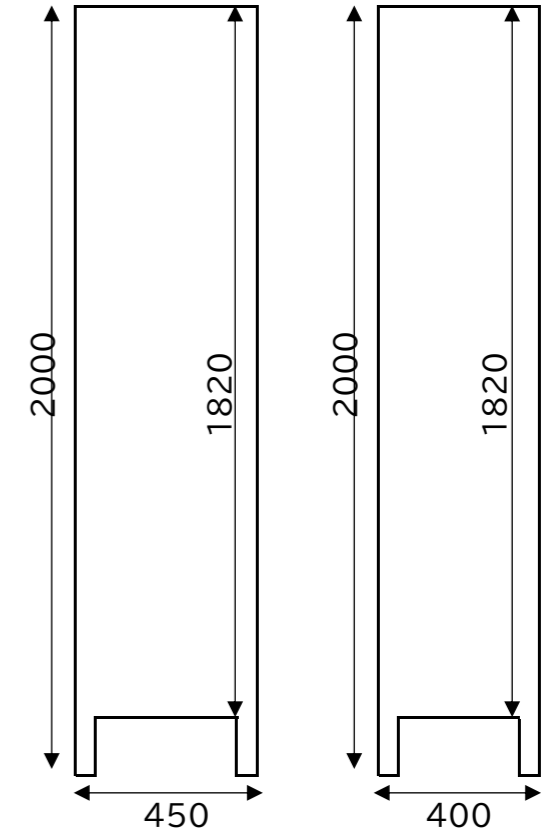
■注意事項表示板×2枚



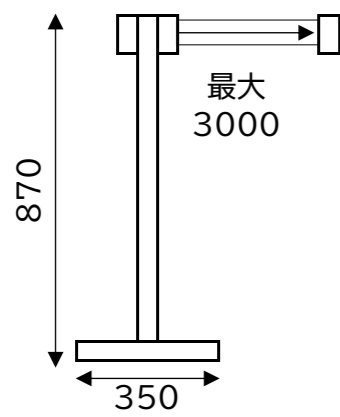
■案内板×3枚



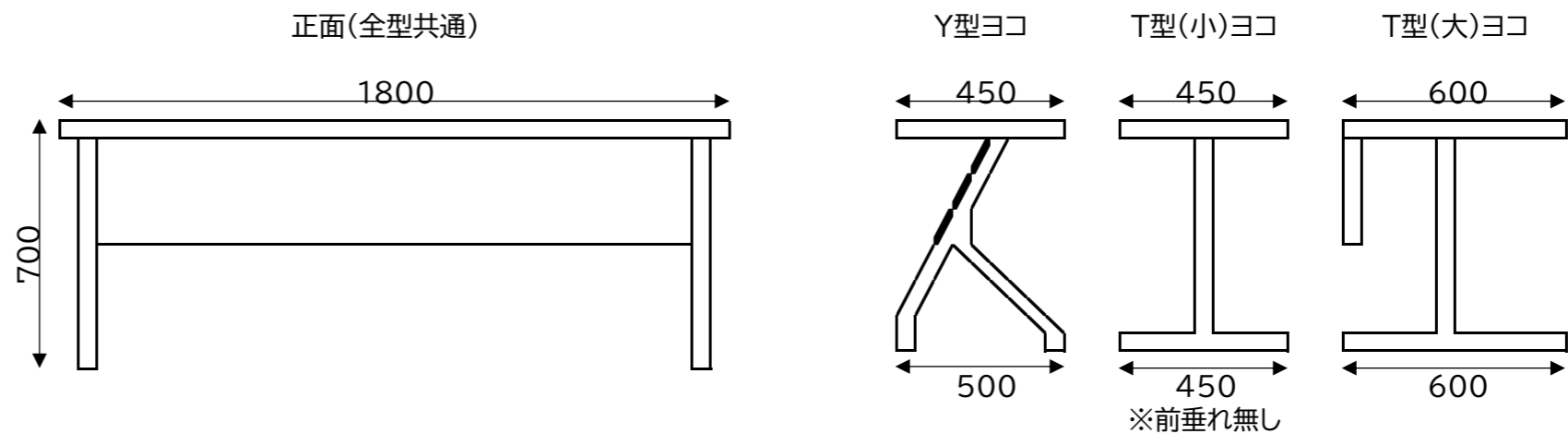
■立て看板2種



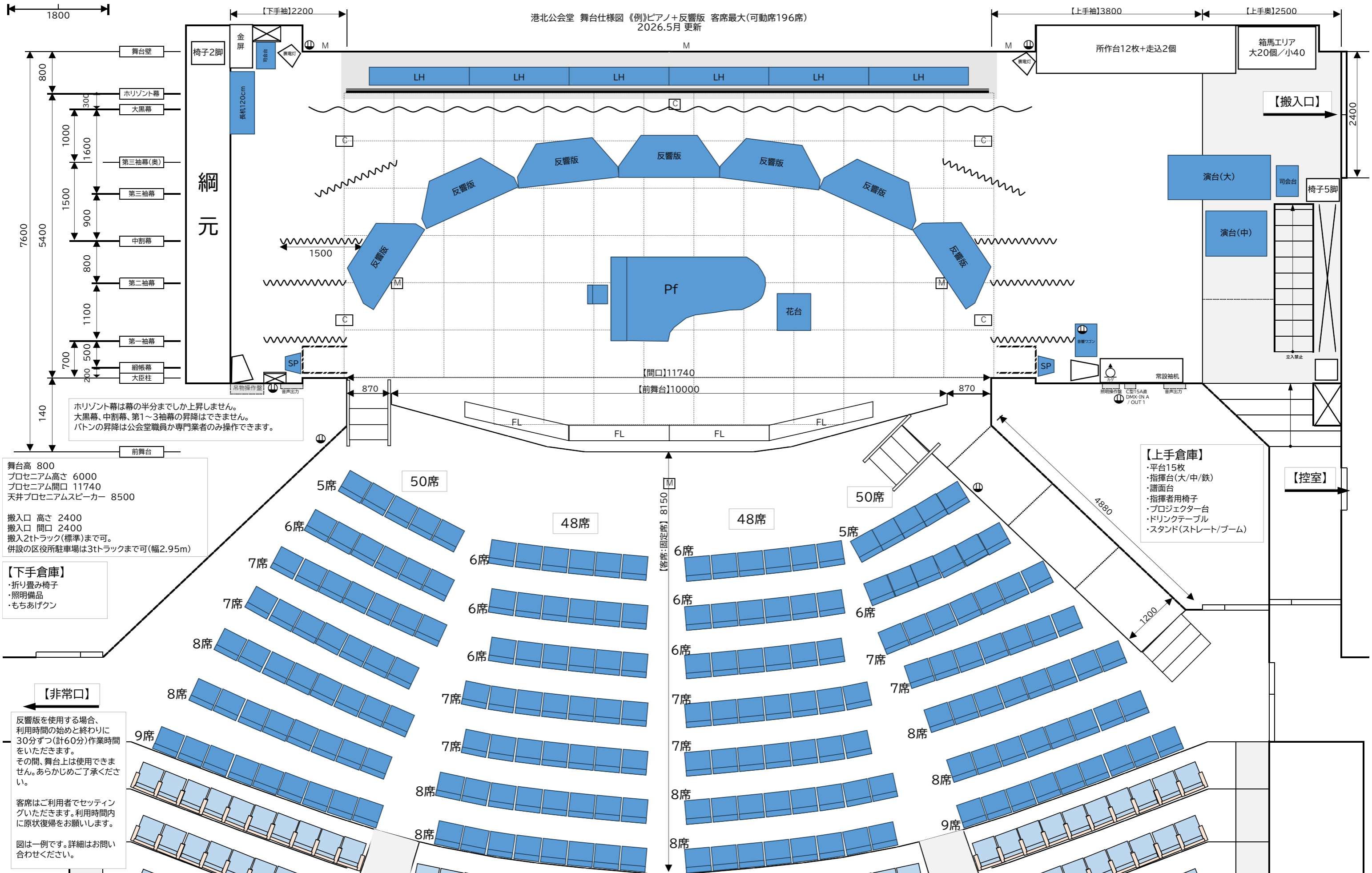
■ベルトパーテーション 黒・銀 各6本



■長机： Y型×3台 T型(小)×1台 T型(大)×2台



港北公会堂 舞台仕様図 《例》ピアノ+反響版 客席最大(可動席196席)  
2026.5月 更新



舞台高 800  
プロセニウム高さ 6000  
プロセニウム間口 11740  
天井プロセニウムスピーカー 8500

搬入口 高さ 2400  
搬入口 間口 2400  
搬入2tトラック(標準)まで可。  
併設の区役所駐車場は3tトラックまで可(幅2.95m)

【下手倉庫】  
・折り畳み椅子  
・照明備品  
・もちあげクン

【非常口】

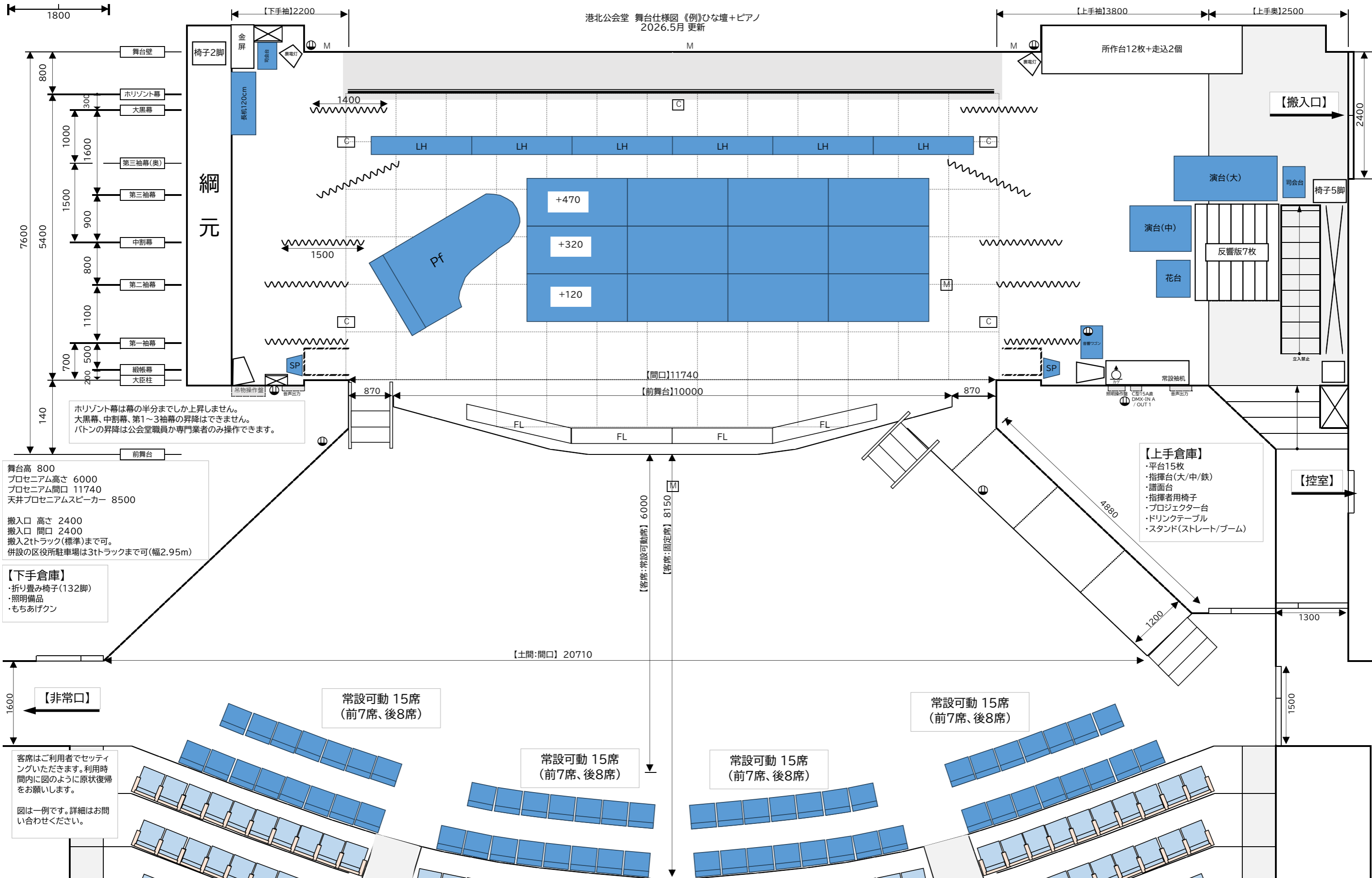
反響版を使用する場合、  
利用時間の始めと終わりに  
30分ずつ(計60分)作業時間  
をいただきます。  
その間、舞台上は使用できま  
せん。あらかじめご了承ください。  
  
客席はご利用者でセッティ  
ングいただきます。利用時間内  
に原状復帰をお願いします。  
  
図は一例です。詳細はお問  
い合わせください。

【上手倉庫】  
・平台15枚  
・指揮台(大/中/鉄)  
・譜面台  
・指揮者用椅子  
・プロジェクター台  
・ドリンクテーブル  
・スタンド(ストレート/ブーム)

【控室】

Horizont幕は幕の半分までしか上昇しません。  
大黒幕、中割幕、第1~3袖幕の昇降はできません。  
パトンの昇降は公会堂職員か専門業者のみ操作できます。

港北公会堂 舞台仕様図 《例》ひな壇+ピアノ  
2026.5月 更新



舞台高 800  
プロセニウム高さ 6000  
プロセニウム間口 11740  
天井プロセニウムスピーカー 8500

搬入口 高さ 2400  
搬入口 間口 2400  
搬入2tトラック(標準)まで可。  
併設の区役所駐車場は3tトラックまで可(幅2.95m)

**【下手倉庫】**

- ・折り畳み椅子(132脚)
- ・照明備品
- ・もちあげクン

**【上手倉庫】**

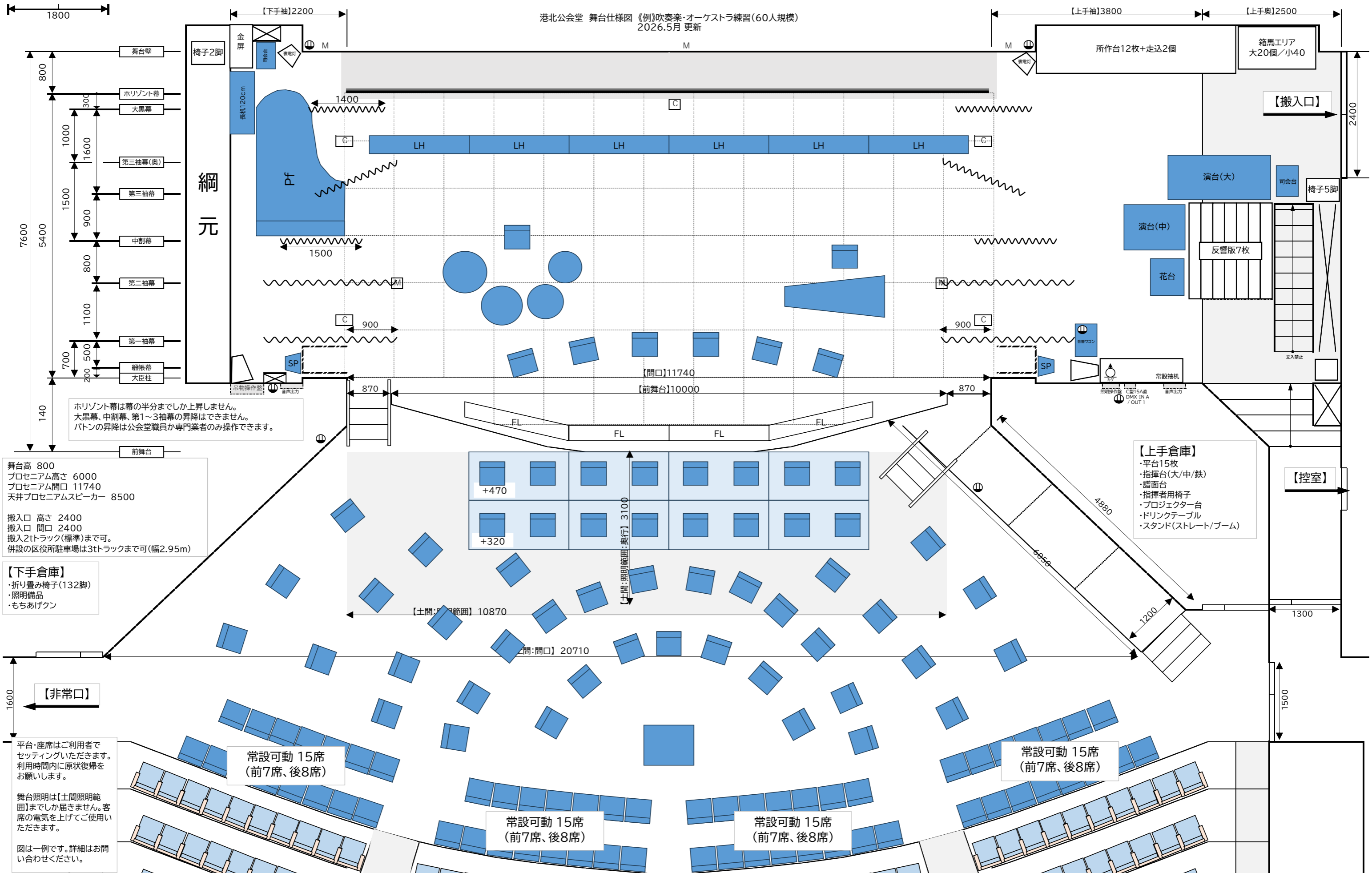
- ・平台15枚
- ・指揮台(大/中/鉄)
- ・譜面台
- ・指揮者用椅子
- ・プロジェクター台
- ・ドリンクテーブル
- ・スタンド(ストレート/ブーム)

客席はご利用者でセッティングいただきます。利用時間内に図のように原状復帰をお願いします。

図は一例です。詳細はお問い合わせください。

水平幕は幕の半分までしか上昇しません。  
大黒幕、中割幕、第1~3袖幕の昇降はできません。  
パトンの昇降は公会堂職員か専門業者のみ操作できます。

港北公会堂 舞台仕様図 《例》吹奏楽・オーケストラ練習(60人規模)  
2026.5月 更新



舞台高 800  
プロセニウム高さ 6000  
プロセニウム間口 11740  
天井プロセニウムスピーカー 8500

搬入口 高さ 2400  
搬入口 間口 2400  
搬入2tトラック(標準)まで可。  
併設の区役所駐車場は3tトラックまで可(幅2.95m)

【下手倉庫】  
・折り畳み椅子(132脚)  
・照明備品  
・もちあげクン

【非常口】

平台・座席はご利用者で  
セッティングいただけます。  
利用時間内に原状復帰を  
お願いします。

舞台照明は【土間照明範囲】  
までしか届きません。客  
席の電気を上げてご利用い  
たできます。

図は一例です。詳細はお問  
い合わせください。

【上手倉庫】  
・平台15枚  
・指揮台(大/中/鉄)  
・譜面台  
・指揮者用椅子  
・プロジェクター台  
・ドリンクテーブル  
・スタンド(ストレート/ブーム)

常設可動 15席  
(前7席、後8席)

常設可動 15席  
(前7席、後8席)

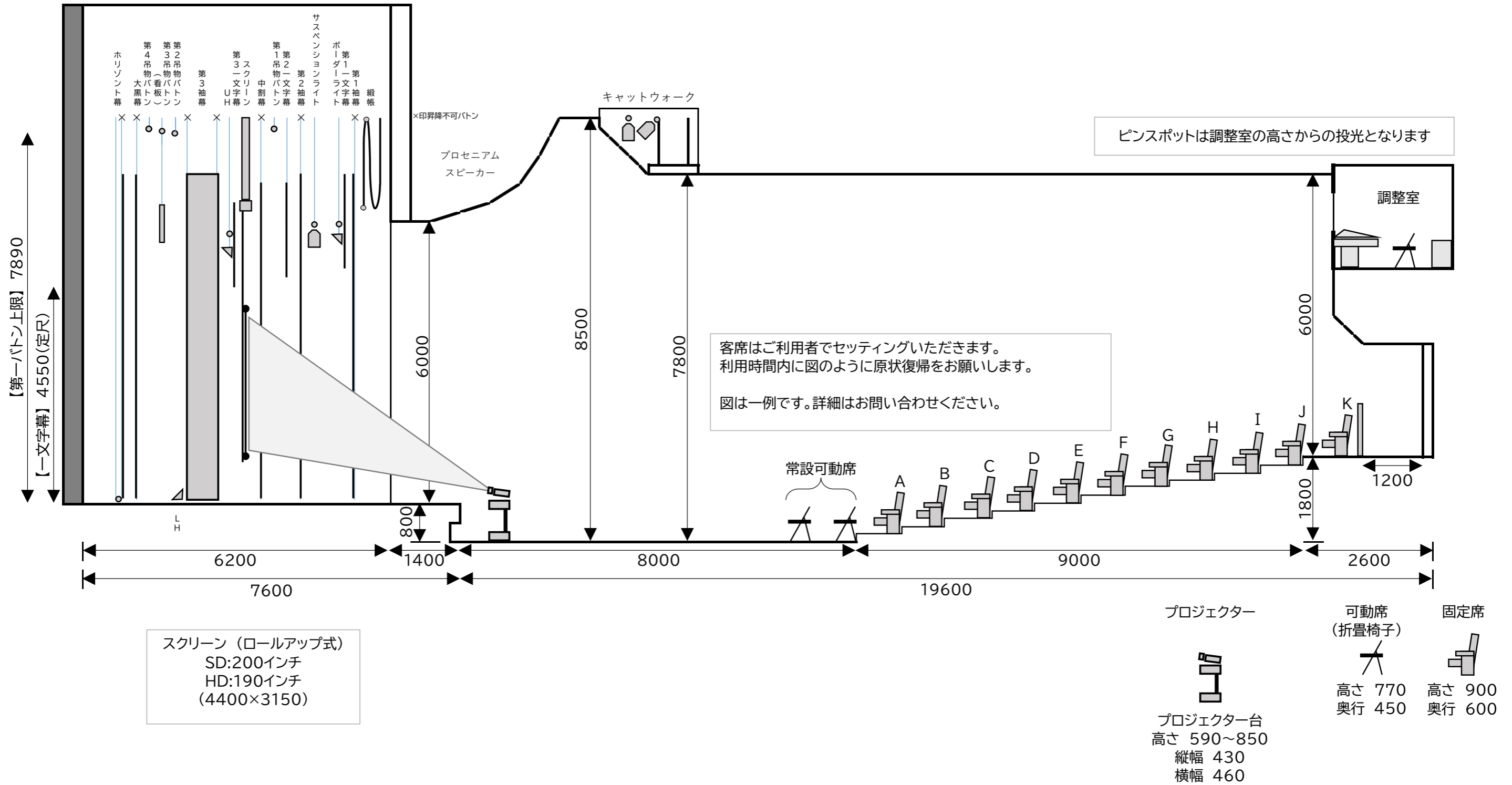
常設可動 15席  
(前7席、後8席)

常設可動 15席  
(前7席、後8席)



港北公会堂 舞台・客席仕様図(断面図形式)《例》スクリーン使用  
 2026.5月 更新  
 客席最大数 597席  
 ・固定席 398席(11列)  
 ・可動席 196席(7列)  
 ※常設60席(2列) 増設136席(増設用の座席は下手倉庫保管)

水平幕は幕の半分までしか上昇しません。  
 大黒幕、中割幕、第1～3袖幕の昇降はできません。  
 照明ボタン・文字幕ボタンに追加で吊ることはできません。  
 電動ボタンを除くボタンの昇降は公会堂職員か専門業者のみ操作  
 できます。  
 キャットウォークは公会堂職員か専門業者のみ使用できます。



《 港北公会堂ロビー仕様図 レイアウト例 2026年5月更新 》

ロビーは講堂利用者優先です。  
自由にレイアウトしていただいて構いませんが、一般のお客様が・自動販売機・水飲場・御手洗い を使用出来るようご配慮願います。  
また、使用後は利用時間内に原状復帰くださいますようお願い申し上げます。

